

SHANTUI

SE75 Гусеничный экскаватор



Модель двигателя:	Kubota V3307T
Мощность двигателя:	48,9 кВт/2000 об./мин.
Эксплуатационная масса:	7 650 кг
Вместимость ковша:	0,32 м ³

VALUE THAT WORKS

SE75 ТЕХНИЧЕСКИЕ ПАРАМЕТРЫ

ДВИГАТЕЛЬ

Модель	Kubota V3307T
Тип	Водяное охлаждение с прямым впрыском
Число цилиндров	4
Стандарт выбросов	Tier 3
Объем вытеснения	3,3 л
Номинальная мощность	48,9 кВт/2000 об./мин.

ГИДРАВЛИЧЕСКАЯ СИСТЕМА

Форма	Поршневой насос переменного рабочего объема
Номинальный рабочий расход	160 л/мин.

УСИЛИЕ КОПАНИЯ (ISO 6015)

Усилие копания ковша	66 кН
Усилие копания рукоятки ковша	44 кН

КОВШ

Тип	Обратная лопата
Вместимость ковша	0,32 м ³
Ширина ковша	900 мм

ХОДОВАЯ СИСТЕМА

Тип	Переменный поршневой двигатель
Количество опорных колес	5X2
Количество буксируемых звездочек	1X2
Количество башмака гусеницы	39X2
Скорость хода	2,9/4,8 км/ч
Тяговое усилие	86,5 кН·м
Способность преодолевать уклон	70% (35°)

РОТОРНАЯ СИСТЕМА

Тип поворотного двигателя	Поршневой двигатель наклонной шайбы
Скорость поворота	0-11 об/мин
Тип торможения	Сброс давления, механическое торможение

ЕМКОСТЬ МАСЛЯНОГО КОНТЕЙНЕРА (Л)

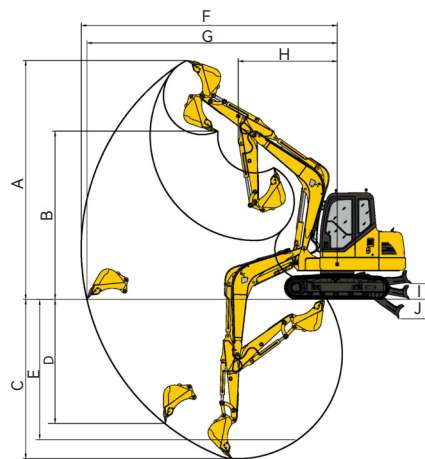
Емкость топливного бака	155
Система охлаждения	11
Объем моторного масла	11
Гидробак	96
Емкость системы	145

ЭКСПЛУАТАЦИОННАЯ МАССА И УДЕЛЬНОЕ ДАВЛЕНИЕ НА ГРУНТ

Удельное давление заземления	34 кПа
Эксплуатационная масса	7650 кг

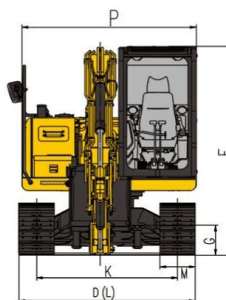
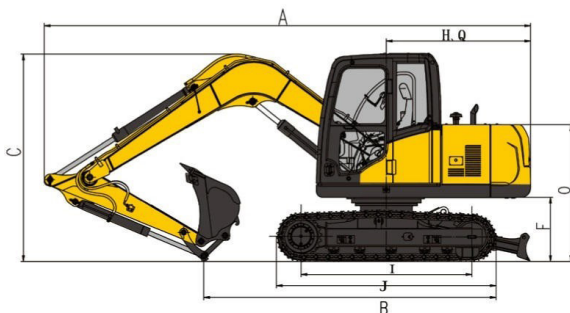
РАБОЧИЙ ДИАПАЗОН (ММ)

A Максимальная высота копания	7100
B Максимальная высота разгрузки	5105
C Максимальная глубина копания	3990
D Максимальная глубина копания по вертикали	3390
Максимальная глубина копания при выемке горизонтальной плоскости E 2500 мм	3660
F Максимальное расстояние копания	6375
G Максимальное расстояние выемки на нулевой плоскости	6220
H Минимальный радиус поворота рабочего устройства	1950



ГАБАРИТЫ (ММ)

A Общая длина	6240
B Длина заземления (при транспортировке)	3735
C Общая высота (до верхней части подвижной стрелы)	2600
D Общая ширина	2260
E Общая высота (до верха кабины машиниста)	2680
F Дорожный просвет противовеса	825
G Минимальный дорожный просвет	385
H Радиус поворота хвоста	1880
I Колея	2195
J Длина гусеницы	2820
K Колея	1800
L Ширина гусеницы	2250
M Ширина башмака гусеницы	450
O Высота капота	1755
P Ширина поворотного стола	2230
Q Расстояние от центра поворота до заднего конца	1850



* Технические характеристики могут быть изменены без предварительного уведомления. Изображение может включать дополнительную конфигурацию. Фактический цвет и внешний вид продукта могут отличаться от показанных.



Shantui Social

SHANTUI CONSTRUCTION MACHINERY CO.,LTD.

АДРЕС: КИТАЙ, ПРОВ. ШАНЬДУН, Г. ЦЗИНИН, Р-Н ГАОСИНЫ, ГОСУДАРСТВЕННАЯ ДОРОГА 327, Д. 58
 ТЕЛ.: +86- 537- 2909369
 ФАКС: +86- 537- 2311219
 ЭЛ. ПОЧТА: trade@shantui.com
 САЙТ: www.shantui.com

SHANTUI
 VALUE THAT WORKS