

220 л. с.

SD22W

Универсальный и мощный бульдозер для горной промышленности и не только

- ▶ Модель двигателя: Cummins NT855-C280S10
- ▶ Номинальная мощность: 162 кВт/1800 об./мин.
- ▶ Эксплуатационная масса: 23,44 т

Особенности изделия

Эта версия модели SD22W оснащена усиленной ходовой частью, лапами и лопатой, которые позволяют преодолевать большие препятствия, такие как крупные камни и валуны. Для повышения прочности и долговечности увеличена толщина лопаты, а на лапы нанесено дополнительное покрытие. Она прекрасно подходит для тяжелых работ в горной промышленности. Эта модель является одной из самых популярных моделей Shantui в Африке, где распространена крупномасштабная добыча полезных ископаемых.



SHANTUI

VALUE THAT WORKS

Shantui Construction Machinery Co., Ltd.

АДРЕС:

No. 58, G327 Highway
Jining City, Shandong, CHINA (КИТАЙ)

ТЕЛ.: +86-537-2909351 2909368 2909369

ФАКС: +86-537-2311219

ЭЛ. ПОЧТА: trade@shantui.com

220 Л. С.

SD22W

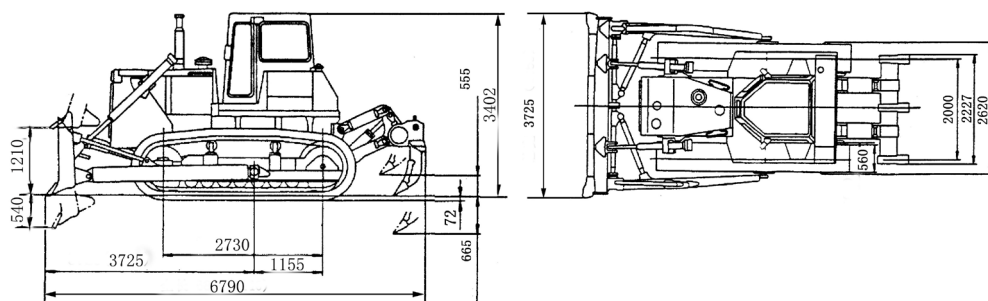
Технические характеристики:

Тип лопаты:	Ровная с наклоном
Минимальное расстояние до земли:	405 мм
Давление на грунт:	0,077 МПа
Минимальный радиус поворота:	3,3 м
Допустимый уклон:	30°
Колея гусеничного хода:	2000 мм

SD22W

	ДВИГАТЕЛЬ	Модель и тип	Cummins NT855-C280S10 однорядный, с водяным охлаждением, четырехтактный, с верхним клапаном прямого впрыска, дизельный с турбонаддувом		
		Номинальная мощность	162 кВт		
		Количество цилиндров	6—139,7 × 152,4 мм (диаметр цилиндра и длина хода поршня)		
		Рабочий объем цилиндра	14,010 л		
		Мин. расход топлива	205 г/кВт·ч		
		Макс. крутящий момент	1030 Н·м при 1250 об./мин.		
	СИЛОВАЯ ТРАНСМИССИЯ	Преобразователь крутящего момента	3-элемента, 1 стадия, 1 фаза		
		Трансмиссия	Планетарный редуктор, многодисковая муфта с гидравлическим подключением и принудительной смазкой		
		Главный привод	Спиральнозубая коническая ЗП, смазка разбрызгиванием, одноступенчатое понижение скорости		
		Муфта рулевого механизма	С масляной смазкой, постоянно замкнутым сцеплением, гидравлическим разделением и управлением		
		Тормоз муфты поворота	С масляной смазкой, прямым гидравлическим сцеплением для включения-выключения		
		Конечная передача	2-ст. понижение скорости, прямая передача, смазка с разбрызгиванием		
	СКОРОСТЬ ХОДА	Передача	1-я	2-я	3-я
		Передняя	0—3,6 км/ч	0—6,5 км/ч	0—11,2 км/ч
		Задняя	0—4,3 км/ч	0—7,7 км/ч	0—13,2 км/ч
		Тип	Поворотный балансир с напылением и подвесной конструкцией		
	СИСТЕМА ХОДОВОЙ ЧАСТИ	Поддерживающие ролики	2 с каждой стороны		
		Опорные ролики	8 с каждой стороны		
		Тип гусеницы	В сборе с одиночным грунтозацепом		
		Ширина башмака гусеницы	560 мм		
		Шаг	216 мм		
	ГИДРАВЛИЧЕСКАЯ СИСТЕМА	Максимальное давление	14 МПа		
		Тип насоса	Шестеренный насос		
		Расход	262 л/мин.		
		Диаметр рабочего цилиндра и количество	120 мм × 2		
	ЛОПАТА	Тип лопаты	Ровная лопата с наклоном		
		Вместимость	6,8 м³		
		Эффективность (теоретическое значение 40 м)	330 м³/ч		
		Ширина лопаты	3725 мм		
		Высота лопаты	1315 мм		
		Максимальное углубление в землю	540 мм		
		Максимальный наклон	>735 мм		
		Вес лопаты	3630 кг		

ОБЩИЕ ГАБАРИТЫ Ровная лопата с наклоном



▶ ТЕХНИЧЕСКИЕ ХАРАКТЕРИСТИКИ МОГУТ БЫТЬ ИЗМЕНЕНЫ БЕЗ ПРЕДВАРИТЕЛЬНОГО УВЕДОМЛЕНИЯ. НА ИЛЛУСТРАЦИЯХ МОГУТ БЫТЬ ПОКАЗАНЫ ОПЦИОНАЛЬНЫЕ ИСПОЛНЕНИЯ. ФАКТИЧЕСКИЙ ЦВЕТ И ВНЕШНИЙ ВИД ИЗДЕЛИЯ МОГУТ ОТЛИЧАТЬСЯ ОТ ПОКАЗАННОГО.