

160 л. с.

SD16TL

Больше мощности для сильно заболоченных территорий

- ▶ Модель двигателя: Shangchai SC11CB184G2B1/Weichai WD10G178E25
- ▶ Номинальная мощность: 120 кВт/1850 об./мин.
- ▶ Эксплуатационная масса: 18,4 т

Особенности изделия

Механический бульдозер модели SD16TL предназначен специально для работы на сильно заболоченных территориях. Он оснащен механической приводной системой, а его передовая конструкция обеспечивает надежность, удобство и гибкость при работе. Модель SD16TL – идеальная строительная машина для болотистых земель и болот, а также для работы на других увлажненных территориях.



SHANTUI

VALUE THAT WORKS

Shantui Construction Machinery Co., Ltd.

АДРЕС:

No. 58, G327 Highway
Jining City, Shandong, CHINA (КИТАЙ)

ТЕЛ.: +86-537-2909351 2909368 2909369

ФАКС: +86-537-2311219

ЭЛ. ПОЧТА: trade@shantui.com

160 Л. С.

SD16TL

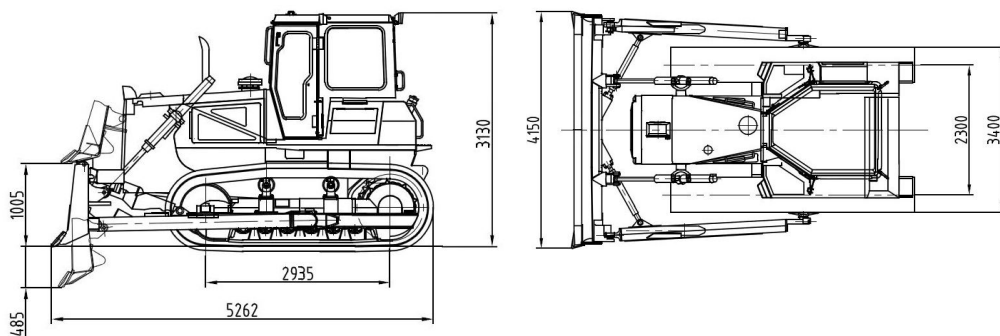
Технические характеристики:

Тип лопаты:	Ровная с наклоном
Минимальное расстояние до земли:	495 мм
Давление на грунт:	0,027 МПа
Минимальный радиус поворота:	4,6 м
Допустимый уклон:	30°
Колея гусеничного хода:	2300 мм

SD16TL

	ДВИГАТЕЛЬ	Модель и тип	Shanghai SC11CB184G2B1/Weichai WD10G178E25 с водяным охлаждением, однорядный, четырехтактный, прямого впрыска				
		Номинальная мощность	120 кВт				
		Количество цилиндров	6—126 × 130 мм (диаметр цилиндра и длина хода поршня)				
		Рабочий объем цилиндра	9,726 л				
		Мин. расход топлива	214 г/кВт·ч				
		Макс. крутящий момент	765 Н·м при 1300 об./мин.				
	СИЛОВАЯ ТРАНСМИССИЯ	Тип главной муфты	Масляная смазка, многодисковая, инерционный тормоз, ручное управление, гидравлическое усиление				
		Трансмиссия	Принудительная смазка, ручное управление				
		Главный привод	Спиральнозубая коническая ЗП, смазка разбрызгиванием, одноступенчатое понижение скорости				
		Муфта рулевого механизма	Смазываемое сцепление, многодисковое, постоянно-замкнутого типа, гидравлическая муфта с механическим разделением и сцеплением с тормозом муфты поворота				
		Тормоз муфты поворота	Смазываемая, плавающая ленточная конструкция, ножной тормоз с гидравлическим усилителем				
		Конечная передача	2-ст. понижение скорости, прямая передача, смазка с разбрызгиванием				
	СКОРОСТЬ ХОДА	Передача	1-я	2-я	3-я	4-я	5-я
		Передняя	0—2,67 км/ч	0—3,76 км/ч	0—5,41 км/ч	0—7,62 км/ч	0—11,13 км/ч
		Задняя	0—3,48 км/ч	0—4,90 км/ч	0—7,05 км/ч	0—9,92 км/ч	—
	СИСТЕМА ХОДОВОЙ ЧАСТИ	Тип	Качающаяся подвеска с балансирным брусом с напыленным покрытием				
		Поддерживающие ролики	2 с каждой стороны				
		Опорные ролики	7 с каждой стороны				
		Тип гусеницы	В сборе, циклоидный треугольник				
		Ширина башмака гусеницы	1100 мм				
		Шаг	203,2 мм				
	ГИДРАВЛИЧЕСКАЯ СИСТЕМА	Максимальное давление	14 МПа				
		Тип насоса	Шестеренный насос				
		Расход	243 л/мин.				
		Диаметр рабочего цилиндра и количество	110 мм × 2				
	ЛОПАТА	Тип лопаты	Ровная с наклоном				
		Вместимость	3,8 м³				
		Эффективность (теоретическое значение 40 м)	220 м³/ч				
		Ширина лопаты	4150 мм				
		Высота лопаты	960 мм				
		Максимальное углубление в землю	485 мм				
		Максимальный наклон	730 мм				

ОБЩИЕ ГАБАРИТЫ Ровная лопата с наклоном



▶ ТЕХНИЧЕСКИЕ ХАРАКТЕРИСТИКИ МОГУТ БЫТЬ ИЗМЕНЕНЫ БЕЗ ПРЕДВАРИТЕЛЬНОГО УВЕДОМЛЕНИЯ. НА ИЛЛУСТРАЦИЯХ МОГУТ БЫТЬ ПОКАЗАНЫ ОПЦИОНАЛЬНЫЕ ИСПОЛНЕНИЯ. ФАКТИЧЕСКИЙ ЦВЕТ И ВНЕШНИЙ ВИД ИЗДЕЛИЯ МОГУТ ОТЛИЧАТЬСЯ ОТ ПОКАЗАННОГО.