

80 л. с.

SD08-3

Предназначен для небольших объемов работ

- ▶ Модель двигателя: Weichai WP4G90E235
- ▶ Номинальная мощность: 59 кВт/2350 об./мин.
- ▶ Эксплуатационная масса: 7,85 т

Особенности изделия

Оснащенная мощным высокоэффективным двигателем с турбонаддувом и высоким крутящим моментом, одним рычагом КПП для рулевого управления и переключения скоростей, модель SD08-3 мощностью 80 л. с. предназначена для небольших объемов работ. Удлиненная гусеница обеспечивает низкое давление на грунт, отличается высокой надежностью и большой силой тяги. Комфортабельная шестигранная кабина обеспечивает широкий обзор и снабжена встроенной приборной панелью, позволяющей поддерживать высокую производительность в условиях очень высоких нагрузок. Данная модель оснащается прямой наклоняемой лопатой, предназначенным для выемки, перемещения и засыпки грунта в земляных работах на дорогах, фермах, реках, в городских районах, а также на электростанциях.



SHANTUI

VALUE THAT WORKS

Shantui Construction Machinery Co., Ltd.

АДРЕС:
No. 58, G327 Highway
Jining City, Shandong, CHINA (КИТАЙ)

ТЕЛ.: +86-537-2909351 2909368 2909369

ФАКС: +86-537-2311219

ЭЛ. ПОЧТА: trade@shantui.com

80 Л. С.

SD08-3

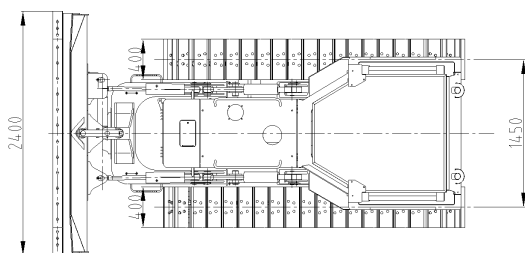
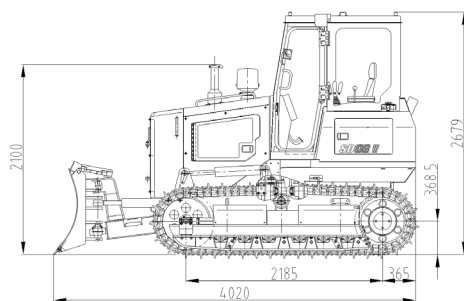
Технические характеристики:

Тип лопаты:	Ровная лопата с наклоном
Минимальное расстояние до земли:	330 мм
Давление на грунт:	0,044 МПа
Допустимый уклон:	30°
Колея гусеничного хода:	1450 мм

SD08-3

	ДВИГАТЕЛЬ	Модель и тип	Weichai WP4G90E235 с водяным охлаждением, однорядный, четырехтактный, с прямым впрыском и турбонаддувом		
		Номинальная мощность	59 кВт		
		Количество цилиндров	4–105 × 120 мм (диаметр цилиндра и длина хода поршня)		
		Рабочий объем цилиндра	8,27 л		
		Мин. расход топлива	207 г/кВт·ч		
		Макс. крутящий момент	365 Н·м при (1400–1600) об./мин.		
	СИЛОВАЯ ТРАНСМИССИЯ	Преобразователь крутящего момента	3-элемента, 1 стадия, 1 фаза		
		Трансмиссия	Планетарный редуктор с принудительным подключением		
		Главный привод	Спиральнозубая коническая передача, смазка разбрызгиванием		
		Муфта рулевого механизма	Сцепление, работающее в масляной ванне, многодисковое, постоянно-замкнутого типа, гидравлическая муфта с механическим разделением и тормозом муфты поворота		
		Тормоз муфты поворота	Плавающий тормоз, работающий в масле, ленточный ножной тормоз с гидравлической системой		
		Конечная передача	1-ст. понижение скорости, прямая передача, смазка с разбрызгиванием		
	СКОРОСТЬ ХОДА	Передача	1-я	2-я	3-я
		Передняя	0–2,53 км/ч	0–4,55 км/ч	0–7,57 км/ч
		Задняя	0–2,76 км/ч	0–4,96 км/ч	0–8,26 км/ч
	СИСТЕМА ХОДОВОЙ ЧАСТИ	Тип	Поворотный балансир с напылением и подвесной конструкцией		
		Поддерживающие ролики	1 с каждой стороны		
		Опорные ролики	6 с каждой стороны		
		Тип гусеницы	Треугольник		
		Ширина башмака гусеницы	400 мм		
		Шаг	154,25 мм		
	ГИДРАВЛИЧЕСКАЯ СИСТЕМА	Максимальное давление	17,15 МПа		
		Тип насоса	Шестеренный насос		
		Расход	90 л/мин.		
		Диаметр рабочего цилиндра и количество	90 мм × 2		
	ЛОПАТА	Тип лопаты	Ровная с наклоном		
		Вместимость	1.84 м³		
		Ширина лопаты	2400 мм		
		Высота лопаты	950 мм		
		Максимальное углубление в землю	515 мм		
		Максимальный наклон	750 мм		

ОБЩИЕ ГАБАРИТЫ Ровная лопата с наклоном



▶ ТЕХНИЧЕСКИЕ ХАРАКТЕРИСТИКИ МОГУТ БЫТЬ ИЗМЕНЕНЫ БЕЗ ПРЕДВАРИТЕЛЬНОГО УВЕДОМЛЕНИЯ. НА ИЛЛУСТРАЦИЯХ МОГУТ БЫТЬ ПОКАЗАНЫ ОПЦИОНАЛЬНЫЕ ИСПОЛНЕНИЯ. ФАКТИЧЕСКИЙ ЦВЕТ И ВНЕШНИЙ ВИД ИЗДЕЛИЯ МОГУТ ОТЛИЧАТЬСЯ ОТ ПОКАЗАННОГО.